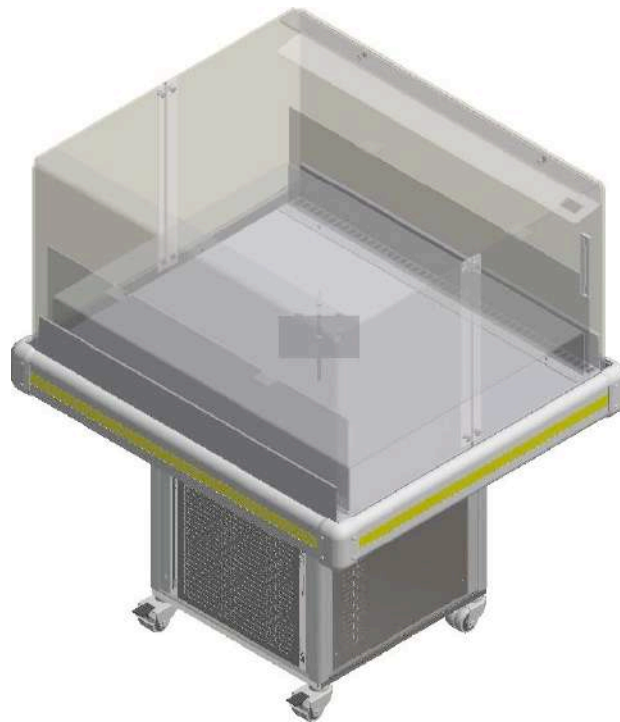




ISLANDA 8070

DISPLAY REFRIGERATOR - ESPOSITORE REFRIGERATO



MANUALE D'USO italiano



MED FOOD srl

Rev. 0 del 12/2019

ESPOSITORI REFRIGERATI: servizi di noleggio e vendita



SOMMARIO

1. AVVERTENZE GENERALI	pg. 5
1.1 GLOSSARIO	pg. 5
1.2 AVVERTENZE GENERALI DI SICUREZZA	pg. 5
1.3 PITTogramMI UTILIZZATI NEL MANUALE	pg. 6
1.4 DATI DI IDENTIFICAZIONE DELL'ESPOSITORE REFRIGERATO	pg. 7
1.5 DATI DEL FABBRICANTE E ASSISTENZA TECNICA	pg. 9
1.6 DICHIARAZIONE CE	pg. 9
1.7 COLLAUDO E GARANZIA	pg. 10
1.8 ESCLUSIONE DI GARANZIA	pg. 10
2. DESCRIZIONE ESPOSITORE REFRIGERATO	pg. 11
2.1 DESCRIZIONE DELL'ESPOSITORE REFRIGERATO	pg. 11
2.2 PRINCIPIO DI FUNZIONAMENTO	pg. 11
2.3 TARGHETTE APPLICATE ALL'ESPOSITORE REFRIGERATO	pg. 12
2.4 DATI TECNICI	pg. 12
2.5 DIMENSIONI D'INGOMBRO	pg. 13
2.6 RUMOROSITÀ	pg. 13
3. MOVIMENTAZIONE E TRASPORTO	pg. 14
3.1 TRASPORTO	pg. 15
3.2 DISIMBALLO E MOVIMENTAZIONE	pg. 15
3.3 IMMAGAZZINAMENTO E CONSERVAZIONE	pg. 16
4. INSTALLAZIONE E CONDIZIONI AMBIENTALI	pg. 17
4.1 COLLEGAMENTI ELETTRICI	pg. 18
5. USO DELL'ESPOSITORE REFRIGERATO	pg. 19
5.1 USO PREVISTO	pg. 19
5.2 USO SCORRETTO PREVEDIBILE	pg. 20
5.3 RISCHI RESIDUI E ZONE PERICOLOSE	pg. 20
5.4 PANNELLO DI CONTROLLO	pg. 21
5.5 SIMBOLOGIA E FUNZIONE TASTI	pg. 21
5.6 CAMBIO TEMPERATURA	pg. 21
5.7 ACCENSIONE DELL'ESPOSITORE REFRIGERATO	pg. 22
5.8 SBRINAMENTO	pg. 23

5.9 ARRESTO.....	pg. 23
6. MANUTENZIONE	pg. 24
6.1 AVVERTENZE DI SICUREZZA	pg. 24
6.2 ESPOSITORE REFRIGERATO IN SICUREZZA	pg. 24
6.3 MANUTENZIONE ORDINARIA	pg. 25
6.4 PULIZIA	pg. 25
6.5 RICAMBI	pg. 26
6.6 DEMOLIZIONE E SMALTIMENTO	pg. 27
7. RICERCA GUASTI	pg. 28
8. SCHEMA ELETTRICO	pg. 29

1. AVVERTENZE GENERALI

Il presente manuale d'istruzioni è stato suddiviso in capitoli autonomi, ciascuno dei quali è rivolto al personale per il quale sono state definite le competenze necessarie per operare con l' ESPOSITORE REFRIGERATO A POZZETTO ISLANDA 8070, da qui in poi denominato espositore refrigerato, in condizioni di sicurezza.

La sequenza dei capitoli risponde alla logica temporale della vita dell'espositore refrigerato.

Per facilitare la comprensione del testo, sono stati usati termini, abbreviazioni e pittogrammi, il cui significato è indicato nei paragrafi successivi.

All'inizio di ogni sezione sono indicati gli eventuali dispositivi di protezione individuale (DPI) necessari per procedere alle operazioni indicate successivamente.

Questo manuale d'installazione, uso e manutenzione è parte integrante dell'espositore refrigerato e contiene importanti informazioni per l'utilizzo in sicurezza e per la normale manutenzione dello stesso.

Il manuale va conservato per tutto il ciclo di vita dell'espositore refrigerato.

In caso di cessione dell'espositore refrigerato a un nuovo utente e/o proprietario, andrà consegnato anche il presente manuale.

Si raccomanda di tenere in buono stato il manuale d'istruzioni e di lasciarlo sempre a disposizione del personale addetto all'installazione, uso e manutenzione dell'espositore refrigerato.

In caso di danneggiamento del manuale è possibile fare richiesta di una nuova copia al seguente indirizzo mail: info@med-food.com, specificando il tipo di espositore refrigerato e il numero di matricola riportati sulla marcatura CE.

1.1 GLOSSARIO

Operatore

È la persona informata, qualificata e autorizzata dall'acquirente per lo svolgimento di operazioni di uso e manutenzione ordinaria.

Tecnico manutentore

È il tecnico qualificato e autorizzato da Med Food srl che è in grado di installare, riparare, eseguire la manutenzione ordinaria o straordinaria.

1.2 AVVERTENZE GENERALI DI SICUREZZA

Leggere attentamente le istruzioni prima dell'uso.

Med Food srl, da qui in poi denominata fabbricante, declina ogni responsabilità per la mancata osservanza delle norme di sicurezza e di prevenzione riportate in questo manuale di istruzioni.

È severamente vietato intervenire sull'espositore refrigerato con procedure, operatori o qualifiche degli stessi diversi da quelle indicate in questo manuale di istruzioni.

Il presente manuale fornisce istruzioni approfondite e coerenti per l'uso e la manutenzione più appropriati dell'espositore refrigerato; ciò nonostante sussiste la possibilità di incorrere in rischi residui che non è possibile ridurre completamente.

In ogni caso di guasto a un componente di sicurezza, contattare immediatamente il fabbricante via mail per ordinare il ricambio.

Vietato l'uso da parte di minori, analfabeti e persone con capacità fisiche e/o mentali ridotte.

Il fabbricante declina ogni responsabilità per danni causati da uso improprio dell'espositore refrigerato.

Conservare sempre queste istruzioni.

IN CASO DI VENDITA DELL'ESPOSITORE REFRIGERATO A TERZI, IL MANUALE D'ISTRUZIONI DEVE ESSERE CEDUTO INTEGRO E LEGGIBILE.

1.3 PITTogramMI UTILIZZATI NEL MANUALE



PERICOLO

Lesioni gravissime oppure mortali



ATTENZIONE

Possibilità di lesioni gravissime oppure mortali.



AVVERTENZA

Possibilità di lesioni leggere o insignificanti o danni alla macchina.



DIVIETO - RAEE

Vietato disperdere nell'ambiente, il prodotto non deve essere trattato come rifiuto domestico, ma deve essere consegnato presso l'adeguato punto di raccolta per il riciclaggio di apparecchiature elettriche ed elettroniche.



DIVIETO GENERICO



VIETATO L'ACCESSO A PERSONE NON AUTORIZZATE



VIETATO SPEGNERE INCENDI CON ACQUA



NOTA

Informazioni utili



OBBLIGO

Leggere il manuale



OBBLIGO GENERICO



OBBLIGO

Proteggere le mani con guanti.



OBBLIGO

Indossare calzature di sicurezza.



OBBLIGO

Indossare il casco di protezione



OBBLIGO

Indossare gli occhiali per la protezione della vista.

1.4 DATI DI IDENTIFICAZIONE DELL'ESPOSITORE REFRIGERATO



VIETATO RIMUOVERE LA TARGHETTA CE E I PITTOGRAMMI APPLICATI.

Il fabbricante declina ogni responsabilità qualora questo divieto non sia rispettato.



NOTA

PER OTTENERE DAL FABBRICANTE INFORMAZIONI RIGUARDANTI ATTREZZATURE E ACCESSORI, PER RICHIEDERE INTERVENTI DI RIPARAZIONE, OPPURE PER ORDINARE PARTI DI RICAMBIO ORIGINALI, OCCORRE FARE SEMPRE RIFERIMENTO AI DATI CONTENUTI SULLA TARGHETTA CE.

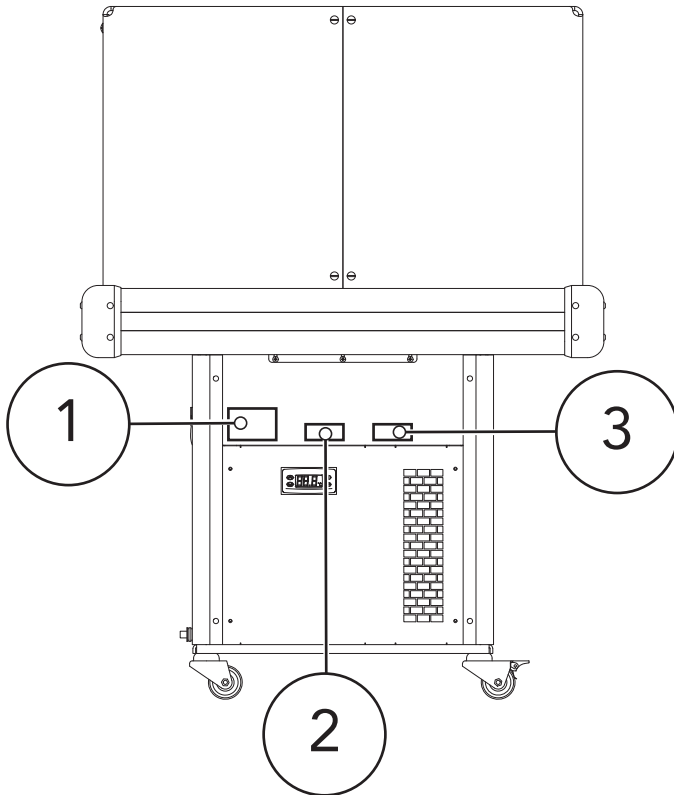


Fig.1

Sul lato sinistro dell'espositore, al di sopra del pannello di controllo e in posizione ben visibile si trovano le seguenti etichette:

- 1) Targa di identificazione e certificazione CE;
- 2) Targhetta matricola compressore;
- 3) Targhetta matricola espositore .

La targa di identificazione e certificazione CE (Fig. 2) indica:

- A) Logo del fabbricante;
- B) Ragione sociale fabbricante;
- C) Anno di produzione;
- D) Logo CE;
- E) Pittogramma RAEE;
- F) Logo pericolo infiammabile;
- G) Numero di serie;
- H) Frequenza nominale;
- I) Potenza nominale;
- J) Classe climatica apparecchio;
- K) Massa totale del fluido frigorifero;
- L) Codice del fluido frigorifero;
- M) Nome chimico del componente;
- N) Tipologia di sbrinamento;
- O) Corrente nominale;
- P) Tensione nominale;
- Q) Modello.

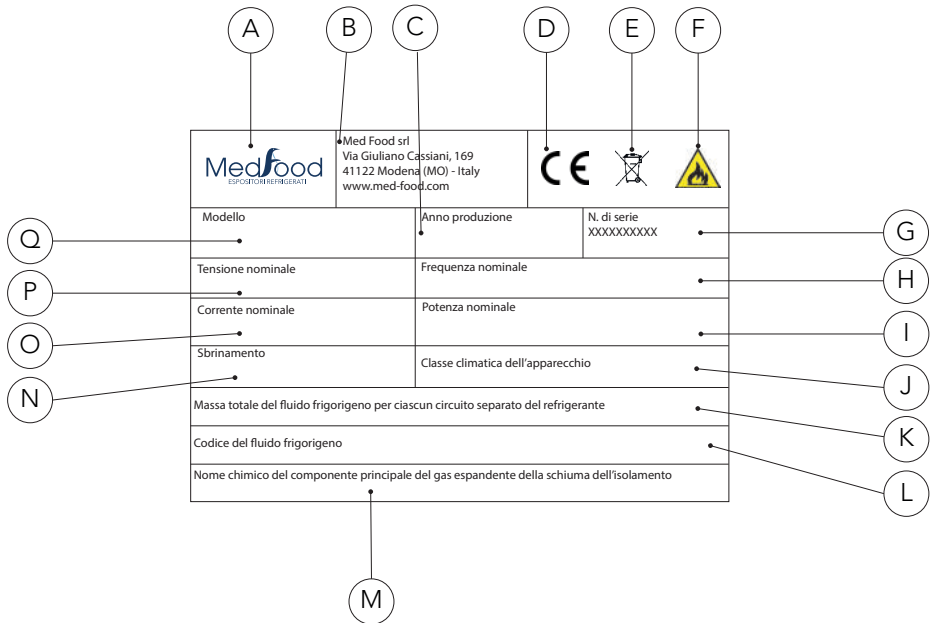


Fig.2

1.5 DATI DEL FABBRICANTE E ASSISTENZA TECNICA

Med Food srl

Via Giuliano Cassiani, 169 • 41122 • Modena • Italy

E-mail: info@med-food.com • PEC: certificata@pec.med-food.com

Tel. +39 059 8638105 • C.F. 11497460151 • P.I. 01938590351 • Sito internet: www.med-food.com

1.6 DICHIARAZIONE CE

La dichiarazione CE è scaricabile in originale dal sito www.med-food.com

CE

Dichiarazione di conformità per macchine

(Direttiva Macchine 2006/42/CE, Allegato II., parte A)

Med Food srl Via Giuliano Cassiani, 169 -41122 Modena (MO) – Italy

Dichiara che l'espositore refrigerato denominato:

ISLANDA 8070

Espositore refrigerato ventilato costituito da una base in lamiera contenente l'unità refrigerante, sormontata da una vasca in plexiglass trasparente con schienale bianco sormontato da un top luminoso, in grado di contenere prodotti alimentari a temperatura positiva.

Numero di serie : dal **210001693** al **210001813**

dal **211001840** al **211002841**

dal **212001212** al **212001299**

dal **212001312** al **212001331**

dal **212001504** al **212001554**

E' conforme alle condizioni della Direttiva Macchine (2006/42/CE)

Il fascicolo tecnico è custodito presso l'ufficio amministrativo, presso la sede di Med Food srl Via Giuliano Cassiani, 169 -41122 Modena (MO) – Italy

Luogo e data

Modena, 15/11/2019

Firma: Legale rappresentante

Marilena Maioli

La garanzia ha durata di 12 mesi dalla data di messa in servizio, ma non oltre 13 mesi dalla data di spedizione del fabbricante, salvo diversi accordi.

Il destinatario è tenuto a denunciare eventuali difetti entro sette giorni dalla rilevazione degli stessi, pena la decadenza della garanzia.

In caso di danni relativi al trasporto, la rilevazione deve essere fatta allo scarico, con nota sul documento di trasporto.

Durante il periodo di garanzia, il fabbricante si impegna a fornire gratuitamente, escluse le spese di manodopera per la sostituzione, quelle parti che, a suo insindacabile giudizio o di un suo incaricato autorizzato, si rivelassero difettose all'origine.

Sono esclusi dalla garanzia i fusibili, le lampade, i ventilatori e ogni altra parte elettrica.

Per quanto riguarda i compressori relativi all'unità refrigerante, questi sono garantiti in fase di prima accensione e cioè entro 7 giorni dall'accensione dell'espositore refrigerato, accensione che comunque non può avvenire oltre 30 giorni dalla data di spedizione dal fabbricante.

1.8 ESCLUSIONE DI GARANZIA

Sono escluse dalla garanzia le rotture di plexiglas, paracolpi e altre parti estetiche.

Rimane in ogni caso esclusa qualsiasi altra responsabilità e obbligo per altre spese, danni e perdite dirette o indirette derivanti dall'uso o dall'impossibilità d'uso delle attrezzature, sia totale che parziale.

La riparazione o la fornitura sostitutiva non prolungheranno, né rinnoveranno, la durata del periodo di garanzia.

Gli obblighi del fabbricante in relazione alla garanzia, previsti nei paragrafi precedenti, non sono validi nei casi di:

- Installazione non conforme alle norme riportate sul libretto di uso e manutenzione;
- Trascuratezza, negligenza o imperizia d'uso o utilizzo diverso da quello per cui il prodotto è stato progettato e/o dimensionato;
- Utilizzo dell'espositore refrigerato in condizioni ambientali diverse da quelle indicate in scheda tecnica (Classe climatica 3);
- Modifiche o manomissioni del prodotto;
- Utilizzo di ricambi non originali Med Food srl.

Sono inoltre esclusi dalla garanzia i guasti dovuti alle seguenti cause:

- Danni derivanti dal trasporto
- Cattiva o errata manutenzione
- Eventi straordinari e imprevedibili (sbalzi di tensione, alimentazione elettrica irregolare, eventi e calamità naturali, ecc.)

Tutto ciò che non è riferibile a difetto di fabbricazione non è riconoscibile in garanzia ed è a carico del cliente.

2. DESCRIZIONE ESPOSITORE REFRIGERATO

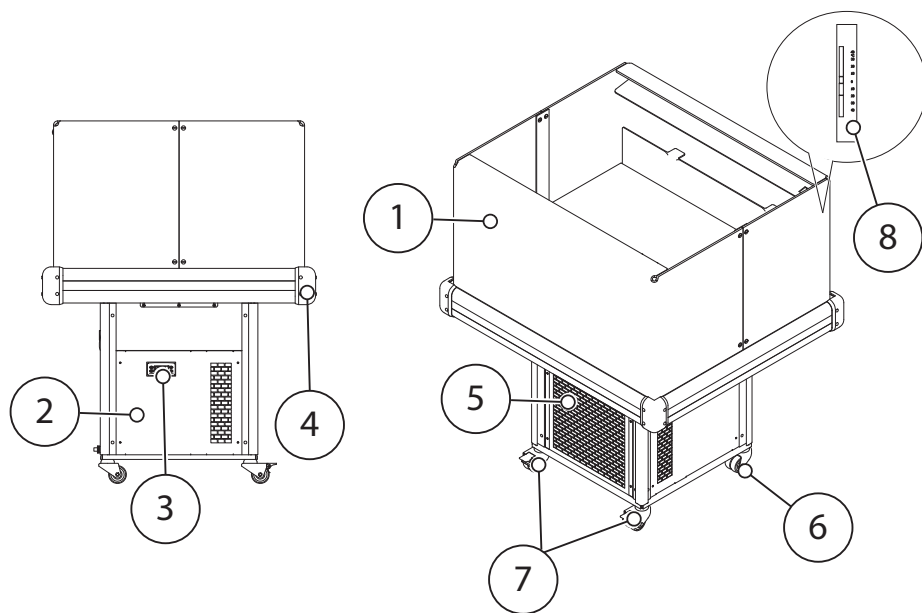


Fig.3

- 1) Unità espositiva prodotto;
- 2) Unità refrigerante;
- 3) Pannello di controllo;
- 4) Paracolpi;
- 5) Griglia;
- 6) Ruote girevoli;
- 7) Ruote girevoli con freno;
- 8) Termometro.

2.1 DESCRIZIONE DELL'ESPOSITORE REFRIGERATO

L'espositore refrigerato è progettato per mantenere in temperatura esclusivamente prodotti alimentari.

L'espositore refrigerato è costituito da una base in lamiera, contenente unità refrigerante, sormontata da un espositore refrigerato trasparente in plexiglass, privo di coperchio (accessorio opzionale).

Quattro ruote girevoli, di cui due con freno, poste sotto l'unità refrigerante permettono lo spostamento dell'espositore.

2.2 PRINCIPIO DI FUNZIONAMENTO

L'espositore refrigerato è realizzato con un sistema di refrigerazione ventilata ad aria forzata con moto-condensatore incorporato nell'unità refrigerante.

Refrigerazione a espansione diretta (quando il compressore spinge ed espande il gas) con circolazione di aria interna.

2.3 TARGHETTE APPLICATE ALL'ESPOSITORE REFRIGERATO

I rischi residui sono segnalati sull'espositore refrigerato con uno specifico adesivo. Tali segnali (pittogrammi) evidenziano le varie situazioni di rischio e pericolo.



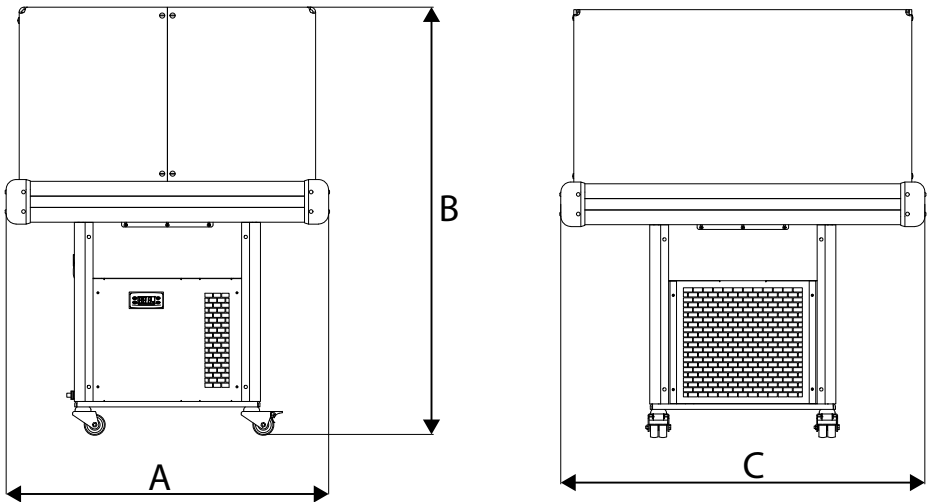
Mantenere i pittogrammi puliti.

Sostituire i pittogrammi se danneggiati o staccati.

2.4 DATI TECNICI

Modello	ISLANDA 8070
Refrigerazione	Ventilata
Volume dell'unità espositiva (L)	175
Temperatura di Esercizio da/a	+2°C/+8°C
Classe Climatica	3
Gas Refrigerante	R134
Tensione	220 V
Tipo di presa elettrica	Schuko
Consumi Energetici kWh/24h - Classe 3 Ambiente 25°C - UR 60%	5,5 kWh/24h
Peso Netto (kg)	50
Assorbimento	500 W

2.5 DIMENSIONI D'INGOMBRO



A
775

B
1026

C
875

2.6 RUMOROSITÀ

La macchina, nelle condizioni originali e adoperata come descritto nel presente manuale, mantiene un livello sonoro non superiore a 70dB.

Per mantenere tale valore di rumorosità inalterato nel tempo si raccomanda di effettuare tutti i controlli e le manutenzioni menzionate.

3. MOVIMENTAZIONE E TRASPORTO



ATTENZIONE

Impedire l'accesso all'area di movimentazione dell'espositore refrigerato o dell'imballo al personale non autorizzato e/o qualificato.

Le fasi di movimentazione dell'espositore refrigerato o dell'imballo devono essere eseguite da personale abilitato alla conduzione di carrelli elevatori.



AVVERTENZA

Per la movimentazione dell'espositore refrigerato o il trasporto dell'imballo utilizzare mezzi di sollevamento (gru, cinghie, carrello elevatore) a norma CE.

L'area interessata alla movimentazione della macchina e/o degli accessori deve essere libera da linee elettriche, conduttori di fluidi o gas.

La movimentazione deve essere effettuata esclusivamente da personale specializzato.

I mezzi di sollevamento dell'espositore refrigerato e/o dell'imballo devono avere una portata minima superiore alla massa del carico.

Verificare all'interno del presente manuale la massa in kg, dell'espositore refrigerato e del suo imballo.



L'espositore refrigerato viene spedito completamente montato, pronto per essere installato.

L'espositore refrigerato viene consegnato coperto da un sacco antipolvere, contenuto all'interno di una scatola di cartone avvolta da reggette e fissata su di un bancale in legno che ne consente la movimentazione con carrelli elevatori a forca (Fig.4).

L'imballo è costituito esternamente da: bancale inforcabile da un solo lato, contenitore in cartone e reggette di fissaggio; internamente è presente un sacco antipolvere che protegge l'espositore.

Per movimentare l'espositore refrigerato imballato, inserire le forche del carrello elevatore nel lato inforcabile del pallet, controllarne la stabilità e il posizionamento del carico, quindi sollevarlo e trasferirlo lentamente, senza compiere movimenti bruschi.

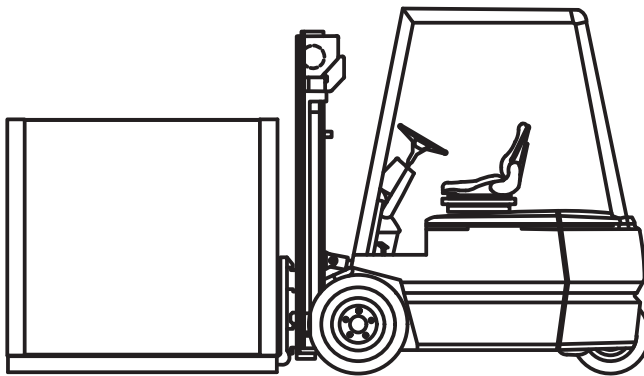


Fig.4

3.1 TRASPORTO

L'espositore refrigerato viene trasportato via terra direttamente appoggiato sul pianale del camion.

3.2 DISIMBALLO E MOVIMENTAZIONE



Vietato tagliare il cartone con cutter o forbici.

Vietato sovrapporre le unità.

Vietato bagnare.

Vietato disperdere i rifiuti dell'imballo nell'ambiente.

Smaltire i rifiuti secondo le leggi vigenti nel Paese d'installazione dell'espositore refrigerato.



Al momento dell'arrivo, verificare visivamente con il trasportatore la perfetta integrità dell'imballo. Documentare e denunciare a Med Food srl eventuali anomalie riscontrate.

Per le operazioni sotto riportate è richiesta la presenza di N. 2 OPERATORI.



ATTENZIONE

Le operazioni di disimballo devono essere effettuate con particolare cura onde evitare di danneggiare l'espositore refrigerato nelle sue parti in plexiglass.

Nel caso in cui l'espositore refrigerato arrivasse danneggiato, avvisare immediatamente il fabbricante.

Eventuali ritardi di segnalazione sollevano il fabbricante da ogni responsabilità.

Qualsiasi danno arrecato all'espositore refrigerato durante il trasporto e l'immagazzinamento non sono attribuibili al fabbricante.



Per disimballare l'espositore procedere come descritto:

- Tagliare le reggette con l'ausilio di forbici;
- Aprire l'imballaggio in cartone sollevando prima il coperchio superiore all'altezza delle graffette, successivamente aprendo il lato posteriore. Non rompere l'imballo.
- Con l'ausilio di N. 2 operatori, afferrare l'espositore refrigerato dal paracolpi, sollevare e riporre a terra (Fig. 5);

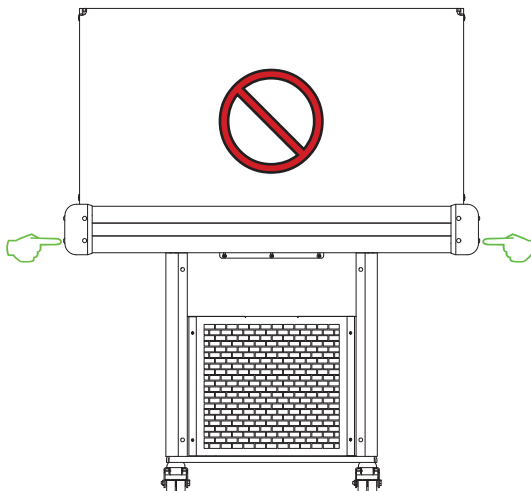


Fig.5

- Spingere l'espositore refrigerato fino al luogo d'installazione mediante le ruote poste sotto l'unità refrigerante, facendo presa nelle parti solide (paracolpi). In alternativa, dopo aver eseguito i primi 2 punti, è possibile movimentare l'espositore refrigerato, posizionato sul suo bancale, con l'utilizzo di transpallet manuale, eseguendo gli ultimi due punti direttamente nel sito d'installazione.

VIETATO TIRARE FACENDO PRESA SULL'UNITÀ ESPOSITIVA DEL PRODOTTO.

Conservare l'imballo, compreso di pallet, in un luogo fresco e asciutto, al riparo dalle intemperie.

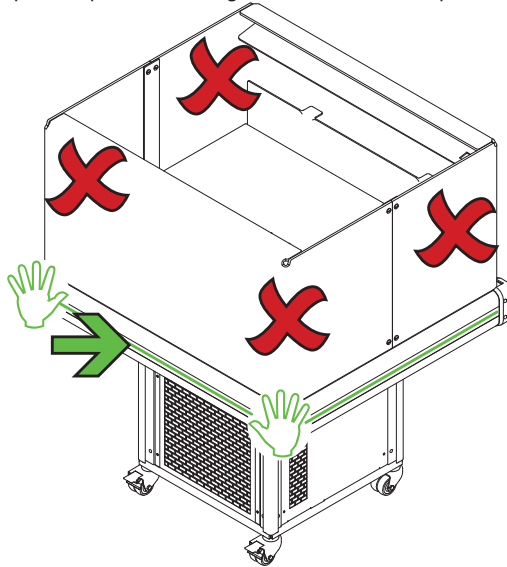


Fig. 6

Per imballare l'espositore, procedere a ritroso nei passaggi precedenti, avendo cura di chiudere l'imballo di cartone con nastro adesivo.

3.3 IMMAGAZZINAMENTO E CONSERVAZIONE

Lo stoccaggio dell'espositore refrigerato imballato deve avvenire in ambienti protetti dalle intemperie e dal sole.

L'espositore refrigerato deve essere protetto dall'esposizione alla luce del sole (1, Fig.7), dal vento (2) e dalla pioggia (3) e, in generale, dalle intemperie.

La temperatura di stoccaggio deve essere compresa tra i -25°C e +50°C, l'umidità dell'aria deve essere compresa tra 30% e 95%.

I tempi di stoccaggio debbono essere ridotti all'essenziale; in ogni modo non devono superare i 30 gg. dalla data di consegna.

Il fabbricante non garantisce l'integrità del contenuto per tempi superiori a quelli consigliati.

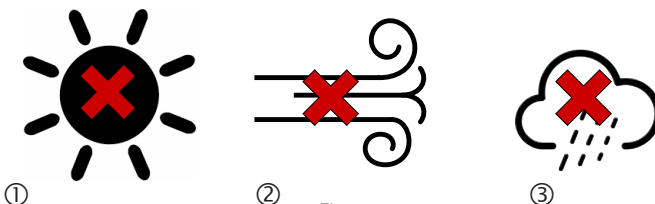


Fig. 7

4. INSTALLAZIONE E CONDIZIONI AMBIENTALI



AVVERTENZA

La presenza di oggetti posti davanti alla griglia di protezione del condensatore pregiudica il corretto funzionamento dell'espositore refrigerato.

Le prestazioni indicate nei dati tecnici si riferiscono a un'installazione lontana da correnti d'aria diretta o indiretta, radiazioni di calore e temperatura ambiente di 25°C e 60% di umidità relativa.

Qualora l'espositore refrigerato venga installato in condizioni diverse da quelle sopra citate si devono accettare prestazioni inferiori a quelle previste nei dati tecnici.

L'installazione dell'espositore refrigerato deve essere effettuata dal personale di reparto.



L'espositore refrigerato deve essere collocato esclusivamente in ambiente interno e appoggiato su di un pavimento perfettamente piano.

Un non perfetto livellamento può pregiudicarne il corretto funzionamento.

Qualora l'espositore refrigerato fosse stato inclinato durante qualunque fase antecedente all'installazione, attendere non meno di 24 ore prima della messa in funzione in modo da permettere all'olio lubrificante di raccogliersi nel compressore.

Questa prescrizione deve essere osservata per evitare danni al compressore.



Per installare l'espositore refrigerato, posizionarlo nel punto desiderato, in prossimità di una presa di corrente, bloccare le ruote con gli appositi freni e inserire la spina nella presa (Fig.8).

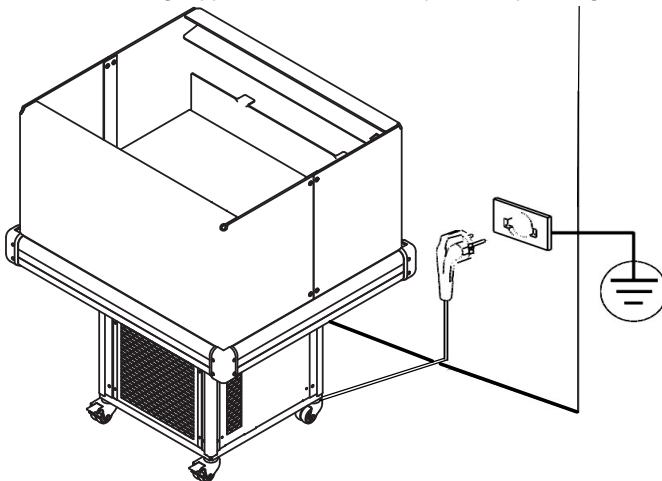


Fig.8

I lievi rumori di funzionamento emessi dal motore e l'accensione del pannello di controllo indicano la messa in funzione dell'espositore refrigerato.

Si ricorda che il top retroilluminato si accenderà solo premendo l'apposito interruttore.

È richiesto un adeguato spazio frontale per garantire il giusto giro d'aria nel condensatore.



AVVERTENZA

Un'errata installazione può causare danni a persone, animali o cose, verso i quali il fabbricante non ha alcuna responsabilità.



Il collegamento elettrico deve essere eseguito da personale di reparto.

Per il collegamento vedere lo schema elettrico.

Prima di collegare l'espositore refrigerato alla rete elettrica, accertarsi che la tensione di alimentazione corrisponda a quella esposta nella targhetta CE (considerando che le variazioni massime della tensione di alimentazione consentite sono del +/-10%).

Verificare che l'allacciamento elettrico abbia cavi di sezione e lunghezza in grado di sopportare la corrente e la potenza assorbita dall'espositore refrigerato.

L'installazione deve essere effettuata secondo disposizioni del fabbricante da personale di reparto.

L'espositore refrigerato è fornito di un cavo da 3,5 m. di lunghezza, il collegamento elettrico deve essere fatto entro la distanza indicata.

E' vietato collegare l'espositore refrigerato a prolunghe, multiprese o adattatori. Utilizzare solo riduzioni certificate.

Il cavo deve essere in posizione riparata da eventuali urti, non deve essere in prossimità di liquidi o acqua, a fonti di calore e non deve subire nessun danno o manomissione.

Eventuali sostituzioni del cavo devono essere effettuate da Med Food srl o da personale da esso preposto. La spina deve risultare accessibile anche dopo l'installazione dell'espositore refrigerato.

Il pannello di controllo posto in basso sul lato sinistro dell'espositore refrigerato indica la temperatura d'esercizio durante le varie fasi di funzionamento.

La regolazione della temperatura e la carica del gas vengono impostate dal fabbricante. La manomissione delle impostazioni declina il fabbricante da ogni responsabilità.

Collegare l'espositore refrigerato a una presa elettrica a norma.

Il fabbricante declina ogni responsabilità qualora l'impianto elettrico non sia a norma.

5. USO DELL'ESPOSITORE REFRIGERATO



AVVERTENZA

In caso di fuga di gas o incendio, non avvicinarsi al vano motore, togliere la tensione dal quadro elettrico generale.

In caso di uscita di fumo o evidenti segni di incendio in qualsiasi punto dell'espositore refrigerato:

- Togliere tensione dal quadro elettrico generale;
- Procedere allo spegnimento dell'incendio usando solo estintori a CO₂.



DIVIETO

Non utilizzare acqua per spegnere le fiamme ma solamente estintori a secco.

Per ripristinare l'espositore refrigerato rivolgersi a Med Food srl.

5.1 USO PREVISTO



AVVERTENZA

Se l'espositore viene fortemente inclinato rispetto al suo assetto orizzontale, attendere 24 ore prima della messa in funzione in modo da permettere all'olio lubrificante di raccogliersi nel compressore.

Se questa prescrizione non viene osservata, il compressore potrebbe subire danni irreparabili.



Vietato ostruire le feritoie di distribuzione del freddo che garantiscono il corretto flusso dell'aria.

L'espositore refrigerato è stato progettato e realizzato per l'esposizione di prodotti alimentari freschi a temperatura positiva.

L'espositore refrigerato ha una capienza massima di 175 litri.

La regolazione del termostato e la carica del gas sono preimpostate in fabbrica.

La manomissione delle impostazioni declina il fabbricante da ogni responsabilità, salvo che le stesse non vengano effettuate da personale tecnico qualificato su specifica indicazione del fabbricante.

5.2 USO SCORRETTO PREVEDIBILE



PERICOLO

Togliere completamente l'alimentazione dall'espositore refrigerato quando non viene utilizzato.

L'alimentazione deve essere staccata dal dispositivo dal lato della presa di corrente.



Vietato tirare il cavo di alimentazione per scollegare l'espositore refrigerato dalla rete elettrica.

Vietato posizionare l'espositore refrigerato in locali dove vi è presenza di sostanze gassose e/o polverose esplosive.

Vietato utilizzare all'aperto e, in generale, in ambienti esterni, anche se al riparo da agenti atmosferici e/o dalla luce del sole.

Vietato esporre l'espositore refrigerato ad agenti atmosferici.

Vietato toccare e/o utilizzare l'espositore refrigerato con piedi e mani bagnate o umide.

Vietato togliere eventuali formazioni di ghiaccio con oggetti metallici appuntiti.

Vietato utilizzare come superficie di appoggio per usi diversi da quello di progettazione.

Vietato coprire le prese d'aria.

Vietato danneggiare o manomettere il circuito refrigerante.

Vietato utilizzare dispositivi elettrici all'interno del compartimento alimentare dell'espositore refrigerato.

Questo dispositivo non è inteso per l'utilizzo da parte di persone (incluso bambini) con ridotte capacità fisiche, sensoriali o mentali, o senza esperienza o conoscenza, a meno che non abbiano ricevuto istruzioni relativamente all'uso dell'apparecchiatura e siano controllati da una persona responsabile per la loro sicurezza

I bambini devono essere supervisionati per assicurarsi che non giochino con l'espositore refrigerato.

Vietato conservare sostanze esplosive, come ad esempio bombolette spray con propellente infiammabile, all'interno dell'espositore refrigerato.

Ogni eventuale uso non esplicitamente indicato in questo manuale è da considerarsi pericoloso e il fabbricante non può essere ritenuto responsabile per eventuali danni derivanti da uso improprio, erraneo e irragionevole.

5.3 RISCHI RESIDUI E ZONE PERICOLOSE



L'espositore refrigerato è progettato in conformità con lo standard normativo europeo in materia di sicurezza e prevenzione infortuni.

Il presente manuale fornisce istruzioni approfondite e coerenti per l'uso e la manutenzione più appropriati dell'espositore refrigerato.

5.4 PANNELLO DI CONTROLLO

Il pannello di controllo, posto sul lato sinistro dell'espositore refrigerato, svolge le funzioni di accensione/spengimento dell'espositore refrigerato e la regolazione della temperatura d'esercizio.

I parametri per il corretto funzionamento dell'espositore refrigerato sono impostati dal fabbricante, si raccomanda di non modificarli salvo esplicita richiesta da parte del fabbricante o di un suo preposto.

5.5 SIMBOLOGIA E FUNZIONE TASTI

- 1) Tasto su;
- 2) Tasto ON/OFF;
- 3) Tasto settaggi;
- 4) Tasto giù.



Fig.9

5.6 CAMBIO TEMPERATURA



AVVERTENZE

La temperatura è impostata a un valore minimo di 7.0°C.

Per cambiare la temperatura dell'espositore refrigerato procedere come segue:

- Premere il tasto SET (1, Fig.10) fin quando non compare sul display la parola SET;



Fig.10

- Premere il tasto su (2, Fig.11) o giù (3) per aumentare o diminuire la temperatura;



Fig.11

- Impostato il valore desiderato premere il tasto SET (1, Fig.12) per confermare l'operazione.



Fig.12

5.7 ACCENSIONE DELL'ESPOSITORE REFRIGERATO

Inserire la spina nella presa di corrente, i lievi rumori di funzionamento emessi dal motore e l'accensione dell'espositore refrigerato e delle lampade led indicheranno la messa in funzione dell'espositore.

5.8 SBRINAMENTO



AVVERTENZE

Eventuali regolazioni o modifiche sono riservate esclusivamente al personale di assistenza.

Verificare annualmente il funzionamento dello sbrinamento automatico dell'espositore refrigerato, in caso di mal funzionamento chiamare un tecnico specializzato.



Vietato utilizzare dispositivi meccanici o altri mezzi diversi da quelli raccomandati dal fabbricante per accelerare il processo di sbrinamento.

Il ciclo di sbrinamento viene effettuato automaticamente.

L'espositore refrigerato è dotato di un sistema d'evaporazione automatica dell'acqua di sbrinamento.

5.9 ARRESTO

Per arrestare l'espositore refrigerato premere il tasto (1, Fig.13) e togliere la spina dalla presa elettrica.



Fig.13



La manutenzione dell'espositore refrigerato deve essere effettuata da personale preposto.

Durante l'esecuzione degli interventi manutentivi i preposti sono tenuti a operare nel rispetto delle indicazioni riportate sul manuale di istruzioni per l'uso.

Prima di effettuare una qualsiasi operazione di manutenzione ELETTRICA o MECCANICA sul banco frigorifero, il tecnico preposto deve assicurarsi che sia stata tolta la tensione di alimentazione.

I tecnici incaricati di eseguire interventi manutentivi e che, per esigenze operative, devono intervenire su componenti e parti interne del banco frigorifero, sono esposti a PERICOLI di NATURA MECCANICA.

6.1 AVVERTENZE DI SICUREZZA



NOTA

LA PERIODICITÀ DELLE OPERAZIONI DI MANUTENZIONE È DETERMINATA DAL TEMPO DI FUNZIONAMENTO, MA NON DOVRÀ MAI SUPERARE IL TEMPO MASSIMO DI CALENDARIO PREVISTO NELLE TABELLE DI MANUTENZIONE



ATTENZIONE

Mettere in funzione l'espositore refrigerato solo dopo essersi accertati che le parti, in precedenza rimosse e non, siano asciutte. Caricare l'espositore refrigerato seguendo le specifiche riportate in questo manuale.

Usare esclusivamente detergenti neutri.



Vietato eseguire operazioni di saldatura, molatura, smerigliatura e foratura senza il permesso e le istruzioni del fabbricante.

6.2 ESPOSITORE REFRIGERATO IN SICUREZZA

Per mettere l'espositore refrigerato in sicurezza, spegnerlo premendo il tasto dell'accensione (1, Fig.14) situato sul pannello di controllo e staccare la spina dalla presa elettrica.



Fig.14

6.3 MANUTENZIONE ORDINARIA

OGNI MESE	VERIFICARE L'INTEGRITÀ DELL'ESPOSITORE REFRIGERATO A SEGUITO DI POSSIBILI URTI. PULIZIA GRIGLIA (CAP. 6.5)
OGNI 3 MESI	EFFETTUARE LA PULIZIA DEL CONDENSATORE
OGNI ANNO	VERIFICARE I CICLI DI FUNZIONAMENTO E LA TEMPERATURA

6.4 PULIZIA



PERICOLO

Prima di procedere alla pulizia, mettere l'espositore refrigerato in sicurezza.



Vietato utilizzare prodotti infiammabili o abrasivi.

Vietato eseguire la pulizia dell'espositore refrigerato con getti d'acqua diretti.

Unità espositiva

Pulire mensilmente l'unità espositiva con detersivi neutri e asciugare con panni morbidi.

Unità refrigerante

Pulire mensilmente l'unità refrigerante mediante l'utilizzo di una spazzola effettuando i seguenti passaggi:

- utilizzando un cacciavite, svitare le 4 viti poste sul lato anteriore dell'espositore (Fig.15) e togliere il pannello in lamiera ;

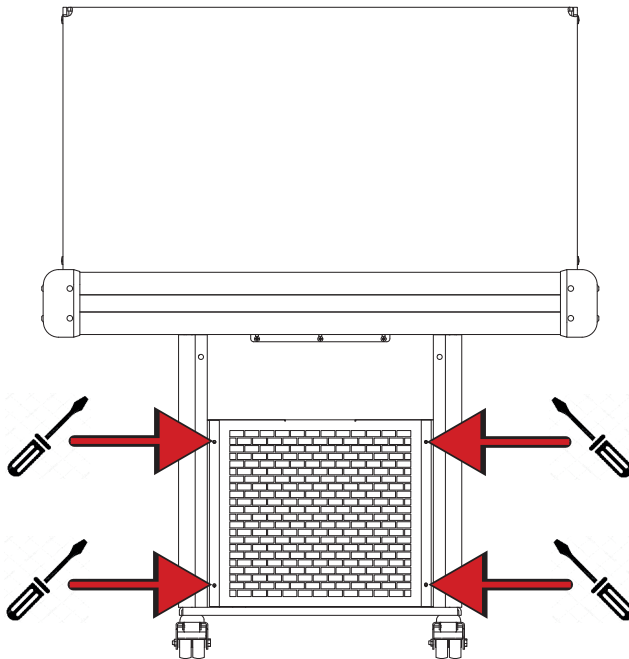


Fig.15

- rimuovere la polvere con l'ausilio di una spazzola a setole morbide (Fig.16).

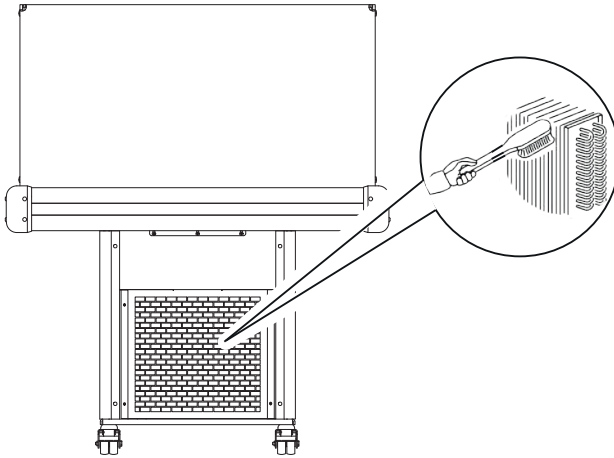


Fig.16

La griglia sarà più o meno sporca in base alle caratteristiche dell'ambiente circostante. Riposizionare la griglia e avvitare le 4 viti.

6.5 RICAMBI



Usare solo ricambi originali e definiti da contratto.

Tutte le parti di ricambio dell'espositore refrigerato devono essere richieste al fabbricante tramite e-mail all'indirizzo info@med-food.it.

Nella mail specificare:

- Modello dell'espositore;
- Numero matricola;
- Anno di costruzione;
- Codice identificativo del ricambio (individuabile dalla lista ricambi allegata al contratto);
- Descrizione del pezzo;
- Quantità.

Med Food è sempre a disposizione per qualsiasi necessità di assistenza e/o ricambi.

6.6 DEMOLIZIONE E SMALTIMENTO



In caso di rottamazione dell'espositore refrigerato, attenersi alle normative antiinquinamento previste nel Paese di utilizzazione.

Per il rispetto ecologico dell'ambiente ed in conformità alle norme vigenti dei singoli paesi, suddividere le parti dell'espositore refrigerato per lo smaltimento e/o recupero.

Tutte le parti che costituiscono l'espositore refrigerato non sono assimilabili ai rifiuti solidi urbani fatta eccezione per le parti metalliche che non risultano speciali per il paese di destinazione.

Per quanto riguarda i componenti del circuito di refrigerazione, ossia gas refrigerante e oli per la lubrificazione, non devono essere dispersi nell'ambiente ma recuperati presso centri specializzati.

Il gas contenuto nel poliuretano espanso per l'isolamento termico del banco è (CO₂)

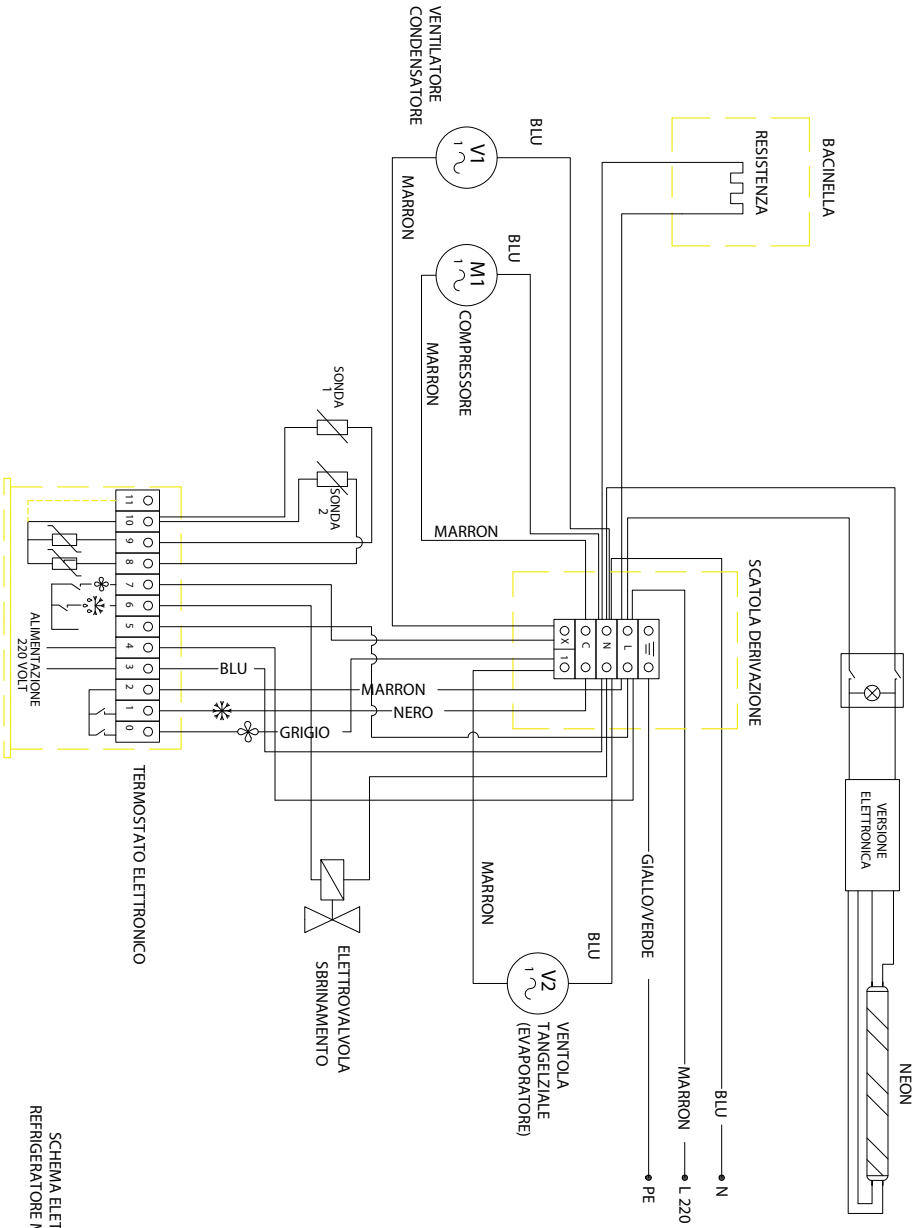
Questo prodotto contiene gas fluorurati.

Questo apparecchio è ermeticamente sigillato e la carica di refrigerante è inferiore a 3 kg, non è quindi soggetto all'obbligo di libretto d'impianto né a verifiche periodiche delle perdite di refrigerante.

7. RICERCA GUASTI

PROBLEMA	POSSIBILI CAUSE	RIMEDIO
L'espositore refrigerato si arresta o non parte	<ul style="list-style-type: none"> • Verificare che non vi sia una situazione di black-out elettrico; • Verificare che la spina sia ben inserita nell'apposita presa; • Verificare se si accende da pannello di controllo; • Verificare che l'apposita presa sia funzionante; • Verificare (dove presente) che l'eventuale dispositivo di protezione a monte della presa di corrente sia inserito. 	<p>Chiamare il centro di assistenza e svuotare l'espositore refrigerato, posizionate il prodotto nelle celle preposte al mantenimento e alla conservazione.</p>
L'espositore refrigerato non raffredda a sufficienza.	<ul style="list-style-type: none"> • Verificare che il condensatore sia pulito e che sia in grado di svolgere la sua funzione di scambio di calore; • Verificare che le prese d'aria non siano ostruite; • Verificare che l'evaporatore dell'espositore refrigerato non sia coperto di ghiaccio; • Verificare che l'espositore refrigerato non sia vicino a correnti d'aria (pale a soffitto, portoni saliscendi, bocchette di uscita aria condizionata) o a fonti di calore; • Verificare la planarità dell'espositore. 	
La luce del top retroilluminato non si accende	<ul style="list-style-type: none"> • Verificare che non vi sia una situazione di black-out elettrico; • Verificare che l'interruttore del top retro illuminato sia acceso; • Verificare che l'interruttore della lampada sia acceso; • Verificare che la spina sia ben inserita nell'apposita presa; • Verificare che l'apposita presa sia funzionante; • Verificare (dove presente) che l'eventuale dispositivo di protezione a monte della presa di corrente sia inserito. 	

8. SCHEMA ELETTRICO



SCHEMA ELETTRICO
REFRIGERATORE MEDFOOD2

Accedi all'AREA RISERVATA del nostro sito
www.med-food-com



Medfood

Med Food srl

Via Giuliano Cassiani 169

41122 MODENA - Italy

T:+39 059 8638105

info@med-food.com

Espositori refrigerati Med Food:
servizi di NOLEGGIO e VENDITA

